

Lampada da esterno senza sensore

L 15

bianco
EAN 4007841 069186
Art. n. 069186



Max. 60 W



IP44



Außenleuchte

3 years

Herstellergarantie



CE

Max. 60 W E27

Descrizione del funzionamento

Una volta tutto era migliore. Quasi tutto. Abbiamo aggiunto un pizzico di nostalgia alla lampada da parete L 15. È realizzata in plastica di alta qualità, resistente ai raggi UV, e presenta dettagli nostalgici che ricordano i tempi passati. È realizzata in plastica di alta qualità, resistente ai raggi UV, e presenta dettagli nostalgici che ricordano i tempi passati. Il design senza tempo si integra armoniosamente in qualsiasi ambiente e conferisce alla vostra area esterna un'atmosfera speciale. La lampada da esterno è dotata di un attacco E27 che supporta lampade a incandescenza con una potenza massima di 60 W e lampade a risparmio energetico o LED con una potenza massima di 20 W (lampadine non incluse). In questo modo si ha la libertà di scegliere la sorgente luminosa più adatta in base alle proprie preferenze ed esigenze personali. Per consentirvi di montare l'apparecchio senza problemi, vi forniamo subito gli accessori di montaggio necessari. Per proteggere l'ambiente, l'apparecchio è confezionato senza plastica, in modo da ottenere un prodotto di alta qualità senza sensi di colpa. Disponibile anche nella versione con sensore.

Dati tecnici

Dimensioni (lung. x largh. x alt.)	243 x 188 x 404 mm	Temperatura ambiente	-20 – 40 °C
Con lampadina	No	Materiale dell'involucro	Plastica
Garanzia del produttore	3 anni	Materiale della copertura	Plastica trasparente
Con telecomando	No	Allacciamento alla rete	230 – 240 V / 50 Hz
Variante	bianco	Potenza	60 W
VPE1, EAN	4007841069186	Altezza di montaggio max.	3,00 m
Applicazione, luogo	Esterno	Interruttori crepuscolari	No
Applicazione, locale	Esterno, ingressi di abitazioni, Cortili e passi carrai, terrazzi / balconi, perimetro della casa	Lampadina sostituibile	Lampada standard
colore	bianco	Zoccolo	E27
incl. foglio con numero civico	No	Funzione luce di base	No
Luogo di montaggio	Parete	Regolazione crepuscolare Teach	No
Resistenza agli urti	IK03	Collegamento in rete	No
Grado di protezione	IP44	Altezza di montaggio ottimale	2 m

<https://www.steinell.de>

Con riserva di modifiche tecniche

04.2024 Pagina 1 da 2

Lampada da esterno senza sensore

L 15

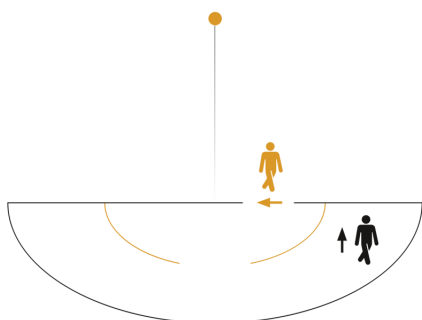
bianco
EAN 4007841 069186
Art. n. 069186



Dati tecnici

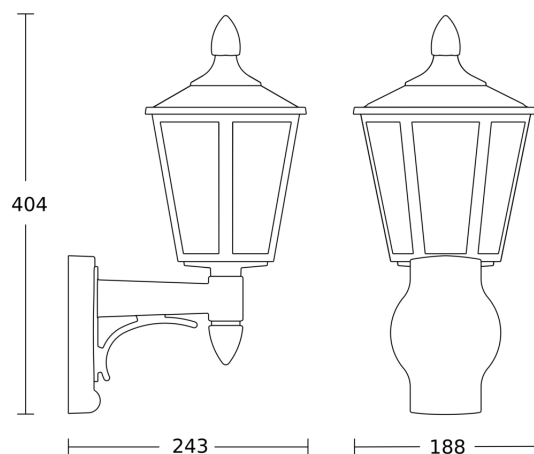
Classe di protezione II

Campo di rilevamento



Possibile altezza di montaggio: -
Arancione: radiale
Nero: tangenziale

Disegno



Schema elettrico

